

Schranken, Parksysteme

Poller, Drehkreuze

Zutrittskontrolle



Bediensäule „ACO-PBS-LED/SINGLE“

Artikelnummer: 173900000s39431

Bedienung

- Frontplatte mit 6 Stück Schrauben (M5) demontierbar
- Zum Aufdübeln

Leistungsmerkmale

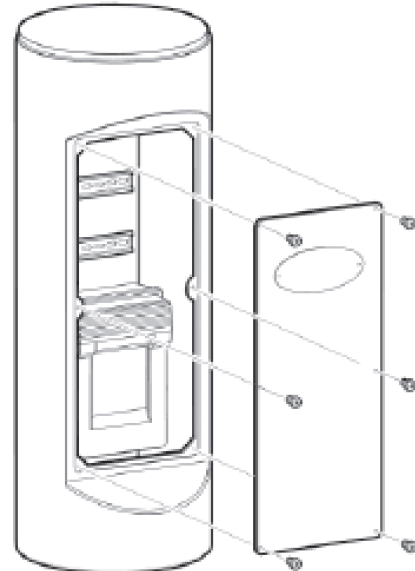
- Zur Aufnahme der Pollersteuerung, sowie der Detektoren und Befehlsgebern wie z.B. Funkempfänger oder Schlüsselschaltern
- Formschönes Design
- Farblich passend zum Poller
- 360°LED-Rot/Grün-Leuchte in Säulenkopf (Höhe 30 mm)

Technische Daten

- Abmessungen : H x B 888 x 320 (oben 314 mm)
- Revisionsfrontplatte : H x B 577 x 237 mm
- Stärke des oberen Deckels : 5 mm
- Standardfarbe : RAL 7031 Blaugrau (KTL-Beschichtung)
- Gewicht : 30 kg

Optionen

- Erweiterung durch eine baugleiche Aufsatzsäule zum Einbau von Befehlsgebern wie Kartenleser, Sprechstellen, Schlüsselschaltern



[Details zu RAL-Tabelle](#)

ACOTEC GmbH
Christine-Englerth-Straße 48
45665 Recklinghausen

Telefon: 02361/98787-0
Telefax: 02361/98787-10

E-Mail: acotec@acotec.de
Internet: www.acotec.de

Geschäftsführer:
Dipl.-Ing. Jürgen Lehmann
Dipl.-Betriebswirt Meik Lehmann

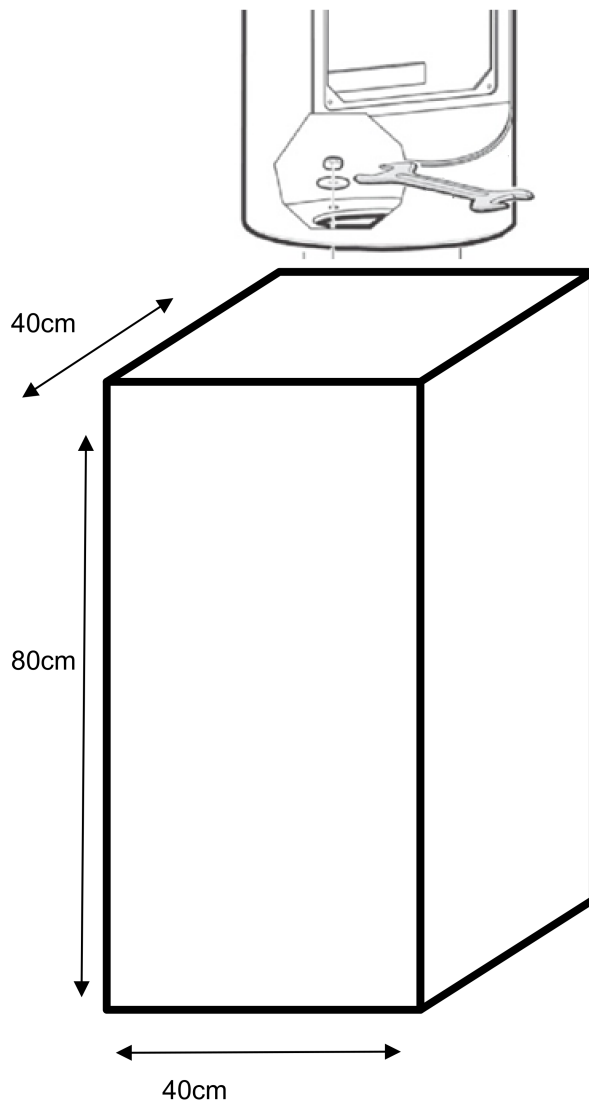
Amtsgericht Recklinghausen HRB 2806



Technische Änderungen vorbehalten
Copyright © ACOTEC GmbH 2018
D.0000.s39431.201.01.doc
26.04.2018



Fundament



Zuführung Leerrohr Mitte Fundament max. DN80